



Инструкция по установке высоконапорного канального кондиционера

модели:

GC/GU-DH36HW

GC/GU-DH48HW

GC/GU-DH60HW

- Перед началом монтажа кондиционера внимательно изучите данное руководство и храните его в доступном месте.
- Данная инструкция может быть изменена производителем кондиционеров без предварительного уведомления.



Продукция сертифицирована.

Содержание

Информация об установке	2
Выбор места для установки кондиционера	3
Монтаж внутреннего блока	4
Зазоры вокруг кондиционера	6
Подключение холодильного контура	7
Воздуховоды	7
Монтаж внешнего блока	8
Фреоновый трубопровод	9
Дренаж конденсата	11
Электрическое подключение	12
Тестовый запуск кондиционера	14

Информация об установке

- Перед началом монтажа кондиционера внимательно изучите данное руководство и храните его в доступном месте.
- Монтаж кондиционера должны выполнять только квалифицированные монтажники.
- В процессе монтажа внутреннего блока и трубопровода максимально точно соблюдайте эту инструкцию.
- Включайте питание кондиционера только после того, как завершены все работы по установке и подключению, и выполнены все необходимые проверки.
- Данная инструкция может быть изменена производителем кондиционеров без предварительного уведомления.

Внимание: установщик кондиционера должен объяснить пользователю, как пользоваться кондиционером и обслуживать его, а также напомнить, что необходимо полностью внимательно прочитать руководства по монтажу и использованию кондиционера.

Выбор места для установки кондиционера

1. Установка кондиционера в перечисленных местах может привести к проблемам.

Если нельзя избежать установки кондиционера в таком месте, обратитесь к продавцу прибора.

- Места, где присутствует машинное масло.
- Места, где повышено содержание солей, например, на морском побережье.
- Места, где повышено содержание сульфидов, например, возле горячих источников.
- Места, где работает высокочастотное оборудование (беспроводные устройства, сварочные агрегаты, медицинское оборудование).
- Если напряжение в электросети значительно колеблется, или рядом с мини-электростанцией.
- Помещения, где присутствуют горючие материалы или газы.
- Нельзя устанавливать данные кондиционеры в прачечной и других помещениях со значительно повышенной влажностью.
- Не размещайте кондиционер в кухне, где присутствуют пары масла.
- Сильное электромагнитное поле может нарушить работу кондиционера.
- Места, где присутствуют пары кислот или щелочей.
- Места с необычными климатическими условиями или требующие поддержания особых условий.

2. Внутренний блок

- Вокруг кондиционера должно быть достаточно свободного пространства для монтажа и технического обслуживания.
- Потолок, на который монтируется внутренний канальный блок, должен быть горизонтальным и достаточно прочным, чтобы выдерживать вес блока.
- Не должно быть препятствий входу и выходу воздуха из кондиционера.
- Выходящий из кондиционера воздух должен равномерно распределяться по помещению.
- Трубки холодильного контура и дренажный шланг должны легко и удобно отключаться от кондиционера.
- Кондиционер не должен находиться рядом с источниками тепла, нагревательными приборами.

3. Внешний блок

- Вокруг внешнего блока должно быть достаточно свободного пространства для монтажа и технического обслуживания.
- Не должно быть препятствий входу и выходу воздуха из внешнего блока, он должен быть защищен от сильного ветра.
- Блок должен быть установлен в сухом и хорошо вентилируемом месте.
- Крепление внешнего блока должно быть горизонтальным и достаточно прочным, чтобы выдерживать вес блока, а также не способствовать передаче шума и вибрации.
- Шум и выходящий из кондиционера нагретый воздух не должны создавать неудобства соседям.
- Рядом с внешним блоком не должно быть выбросов горючих и взрывчатых газов.
- Место должно быть удобным для подключения трубок холодильного контура и электрических кабелей.

4. Перед установкой кондиционера:

1. Выберите подходящий способ перемещения кондиционера к месту установки.
2. По возможности перемещайте кондиционер в заводской упаковке.
3. Если кондиционер монтируется на металлическую конструкцию, необходима его электрическая изоляция в соответствии с действующими стандартами.

Замечание

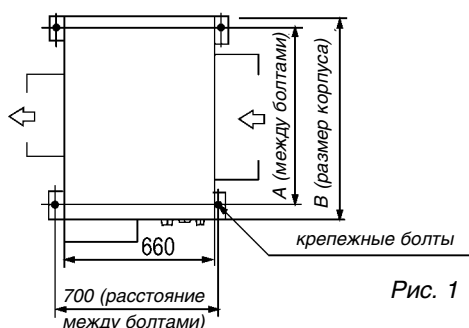
Согласно директиве EMC 89/336/ЕЕС, чтобы предотвратить перепад напряжения и мерцание в момент запуска компрессора, выполняйте следующие условия:

1. Электропитание кондиционера нужно отводить от магистрального силового кабеля. Система должна иметь низкое полное сопротивление (импеданс). Обычно точка плавления (срабатывания) предохранителя должна достигаться при токе 32 А.
2. К линии электрического питания (пакетнику), к которой подключается кондиционер, нельзя подключать другие электроприборы.
3. Дополнительные подробности о подключении электроприборов (стиральных машин, электроплит, кондиционеров) Вы можете узнать у представителя компании – поставщика электроснабжения.
4. Точные электрические характеристики кондиционера указаны на пластине с данными, прикрепленной к его корпусу.
5. При возникновении любых вопросов по поводу подключения кондиционера обращайтесь в фирму – продавца прибора или к ее региональному представителю.

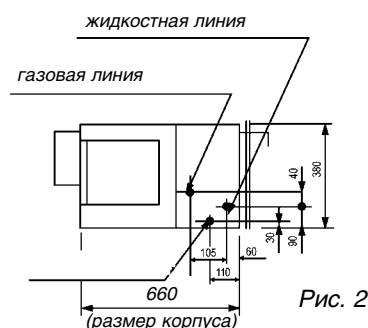
Установка внутреннего блока

Установка нарезных болтов

- На рисунке показано расстояние между крепящими внутренний блок нарезными болтами.



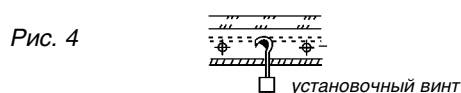
Модель	А	В
36	1060 мм	1200 мм
48	1060 мм	1200 мм
60	1060 мм	1200 мм



- Блок крепится нарезными болтами М10.
- Подключение фреонового трубопровода и воздуховода выполняется после окончания установки внутреннего блока канального кондиционера. При выборе места установки учитывайте направление труб холодильного контура, дренажного шланга, проводов, соединяющих внутренний блок с линией питания и внешним блоком.

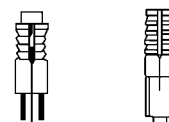
Новый бетонный блок

При установке бетонного блока закрепите в нем вставку или установочный винт.



Уже установленный бетонный блок

Используйте для крепления раздвижной винт или винт со внутренним отверстием.



Подвешивание внутреннего блока

1. Совместите монтажное отверстие внутреннего блока с установочным винтом и прикрепите его.
2. Затяните гайку, крепящую внутренний блок.

Внимание!

- Внутренний блок должен располагаться горизонтально.
- Если блок будет наклонен, во время работы из него будет вытекать конденсат.

Замечание: Допустимые зазоры указаны на рис. 6.

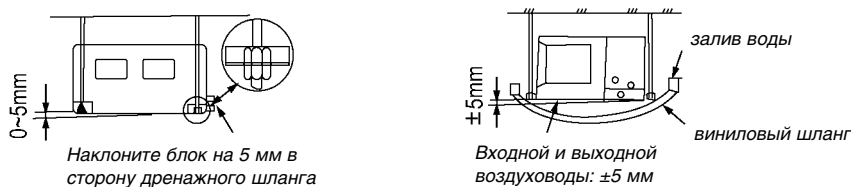


Рис. 6

- Для проверки горизонтальности блока можно использовать отвес и виниловый шланг.

Теплоизоляция трубопровода

Тщательно теплоизолируйте трубы холодильного контура и оберните их водозащитным покрытием, чтобы на трубопроводе и дренажном шланге не конденсировалась вода. Иначе кондиционер не сможет нормально работать, может возникнуть его неисправность.

Замечание: Если предполагается, что за подвесным потолком будет высокая температура и влажность (точка росы выше 23°C), то требуется дополнительная теплоизоляция слоем хлопковой ваты (плотность 16–20 кг/м³). Соответственно нужно усилить и теплоизоляцию мест подключения фреоновых трубопровода и дренажа к блоку.

Теплоизоляция дренажного шланга

- Часть дренажного шланга, расположенная внутри помещения, должна быть теплоизолирована.
- Выполняйте теплоизоляцию тщательно, чтобы на дренажном шланге не конденсировалась вода.

Теплоизоляция фреоновых трубопроводов

- Теплоизолируйте газовую линию фреоновых трубопроводов.
- Покройте газовую и жидкостную линии трубопровода теплоизолирующим материалом, а также хорошо теплоизолируйте место подключения газовой линии к внутреннему блоку кондиционера, чтобы избежать конденсации влаги из воздуха на поверхности трубы.

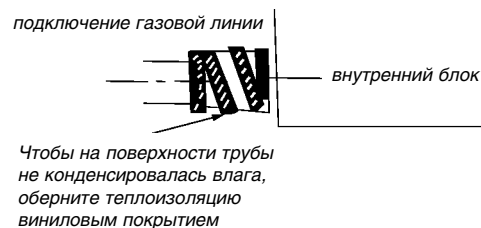


Рис. 7

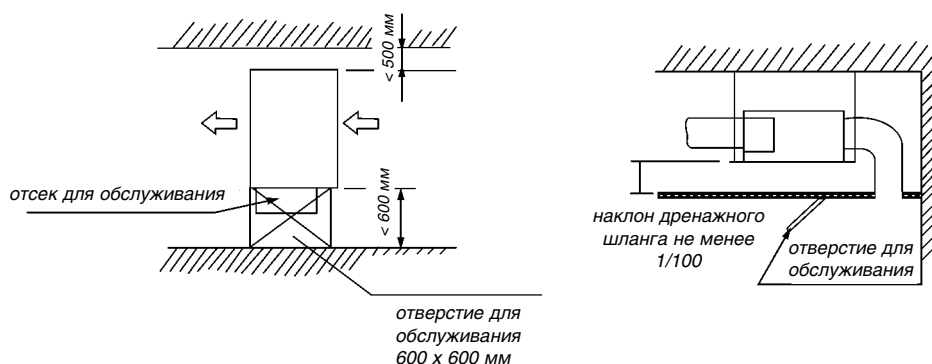


Рис. 8

Подключение холодильного контура

- Концы труб холодильного контура до подключения должны быть закрыты, чтобы внутрь труб не попала пыль, влага или другие загрязнения. Подробности описаны в разделе инструкции “Монтаж внешнего блока”.
- Допустимая длина трубопровода и перепад высот между внешним и внутренним блоками указаны в разделе инструкции “Монтаж внешнего блока”.
- Используйте для фреонового трубопровода медные трубки, специально предназначенные для холодильного контура кондиционеров.

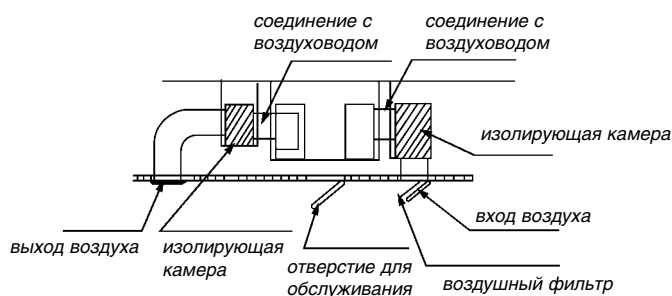
Модель кондиционера	36	48	60
Диаметр труб газовой линии, мм	19	19	19
Диаметр труб жидкостной линии, мм	12,7	12,7	12,7

- Проверьте герметичность холодильного контура, вакуумируйте его и дозаправьте хладагентом при необходимости. Эти операции подробно описаны в разделе “Монтаж внешнего блока”.

Воздуховоды

1. Входной и выходной воздуховоды должны располагаться достаточно далеко друг от друга, чтобы выходящий из кондиционера воздух не смешивался со входящим.
2. Поскольку внутренний блок канального кондиционера не оснащен воздушным фильтром, нужно установить фильтр в легко доступном месте системы, например, в воздухозаборном воздуховоде. Если воздушный фильтр отсутствует, то пыль из воздуха будет оседать на поверхности теплообменника, снижая производительность кондиционера, и может привести к неисправности кондиционера и утечке конденсата.

Основные элементы подключения воздуховодов



Внимание:

все элементы, кроме самого кондиционера, приобретаются отдельно и подключаются на месте монтажа.

Рис. 9

Замечания:

1. Воздуховод не должен опираться на внутренний блок канального кондиционера.
2. Для подключения воздуховодов используйте соединители из негорючего материала, гасящие вибрацию.
3. Место соединения кондиционера с воздуховодом должно быть удобным для дальнейшего технического обслуживания и осмотра в процессе эксплуатации.
4. Установите напор вентилятора, соответствующий внешнему статическому давлению в воздуховоде.
5. Если кондиционер обслуживает помещения, где уровень шума должен быть низким (например, в переговорной комнате офиса), установите звукоизолирующие камеры и воздуховоды со внутренним звукоизолирующим покрытием. Эти меры помогут значительно снизить передачу шума от кондиционера по воздуховодам в помещения.

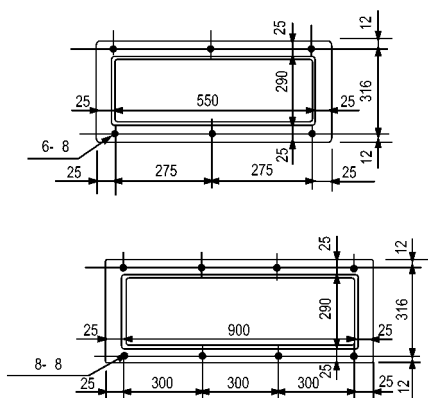
Модели 36 и 48

стандартный расход воздуха 2100 м³/час



Внимание: расход воздуха можно изменить в пределах 80–120% от стандартного значения с помощью регулятора, расположенного на выходном воздуховоде.

Фланцевое соединение (модели 36 и 48)



Внимание: после соединения корпуса кондиционера и воздуховода заклепками нельзя будет проверить работу двигателя вентилятора и холодильный контур. Их нужно скрепить фланцевым соединением и закрепить винтами М6Х12.

Монтаж внешнего блока

Внимание!

- Блок не должен находиться под прямыми солнечными лучами или рядом с нагревателями.
- Поверхность, на которую устанавливается внешний блок кондиционера, должна быть жесткой, чтобы не возрастали шум и вибрация.
- Выберите такое направление выхода воздуха из внешнего блока, чтобы воздушный поток не встречал препятствий.
- Если в том месте, где устанавливается внешний блок кондиционера, бывает сильный ветер (например, на морском побережье), разместите блок вдоль стены или оградите его защитными пластинами (рис. 10). В противном случае вентилятор кондиционера не сможет нормально работать при сильном ветре.
- Не размещайте внешний блок в закрытом помещении.
- Располагайте внешний блок сплит-системы как можно ближе к внутреннему.

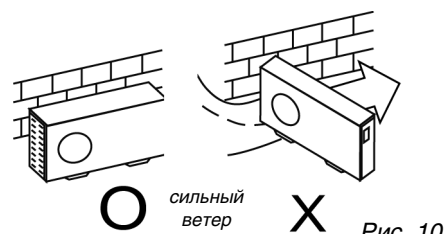


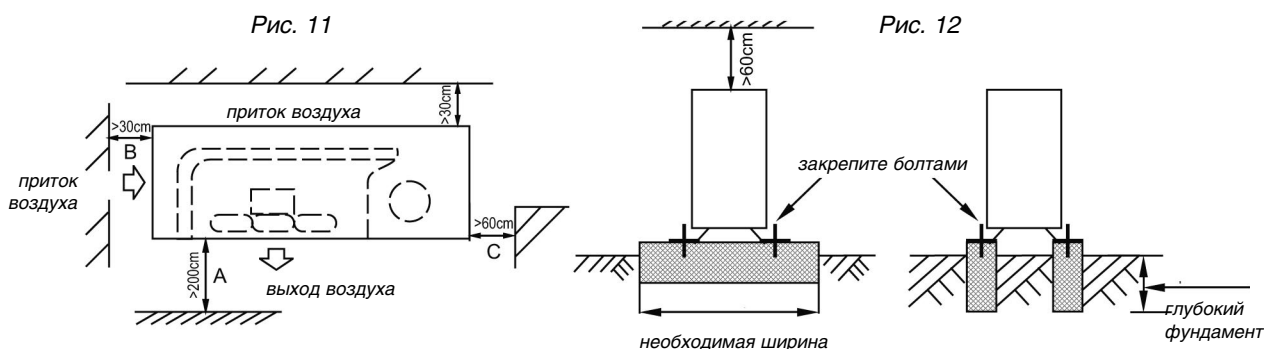
Рис. 10

Выбор места для внешнего блока

- Недостаточная циркуляция воздуха снизит производительность кондиционера, поэтому выберите место для кондиционера так, чтобы вокруг него не находились предметы.
- Минимум два из трех направлений (боковых и выхода воздуха) должны быть свободны.

Перемещение и установка внешнего блока

- Центр масс блока не совпадает с его геометрическим центром, поэтому будьте осторожны при перемещении блока, чтобы он не упал.
- Не переносите блок, держа его за воздухозаборную решетку, иначе она деформируется. Не касайтесь вентилятора руками или какими-либо предметами.
- Не наклоняйте блок на угол более 45° и не кладите его на боковую сторону.
- Надежно прикрепите ножки блока болтами (M10) к фундаменту, чтобы внешний блок кондиционера не упал при сильном ветре.
- Сделайте бетонный фундамент (рис. 12).



Монтаж трубопровода

Внимание!

Фреоновый трубопровод сплит-системы должен удовлетворять следующим требованиям:

Максимальный перепад высот между внутренним и внешним блоками: **10 метров** (если перепад более 5 м, то внешний блок должен располагаться выше внутреннего).

Максимальная длина трассы: **30 метров**

Число изгибов трубопровода: **не более 10**.

Внимание!

- Не допускайте попадания во время монтажа внутрь труб воздуха, пыли и других загрязнений.
- Не начинайте монтаж трубопровода, пока внутренний и внешний блоки не установлены и не закреплены на местах.
- Не допускайте попадания внутрь труб влаги, они должны быть абсолютно сухими.

Последовательность соединения труб

1. Рассчитайте требуемую длину труб и подготовьте их, как описано ниже:

- а) Подключайте трубы сначала к внутреннему блоку, а затем ко внешнему.
- Согните трубы, чтобы они приняли нужную форму. Будьте осторожны – на трубе не должно быть заломов и трещин.
- Намажьте поверхность раструба и стяжной гайки маслом и поверните гайку на 3–4 оборота руками, перед тем, как затягивать гайку ключом.
- При соединении или разъединении труб поворачивайте оба гаечных ключа одновременно.
- б) Запорный клапан внешнего блока должен быть полностью закрыт (в исходном положении). При подключении труб ослабьте гайки запорного клапана и сразу же подключайте трубу (в течение 5 минут). Если гайки клапана откручены долгое время, то пыль, влага и другие загрязнения могут попасть во фреоновый трубопровод кондиционера и вызвать его неисправность. Перед заправкой кондиционера хладагентом (R22) необходимо полностью удалить воздух и влагу из холодильного контура.

в) После того, как трубы подключены к блокам кондиционера, удалите воздух из трубопровода. Затем затяните стяжные гайки, расположенные в местах соединения труб и блоков.

Правила сгибания труб

- Угол изгиба не должен превышать 90°.
- Желательно, чтобы изгиб находился на середине отрезка трубы.
- Радиус изгиба не должен быть слишком маленьким (не менее 100 мм).
- Не сгибайте трубу более 3 раз.

Сгибание труб с тонкими стенками

- Вырежьте углубление в изоляции трубы на месте изгиба.
- Согните трубу, затем покройте ее изоляционной лентой.
- Чтобы труба не деформировалась, на ней не появились складки и трещины, выбирайте максимально возможный радиус изгиба.
- Для сгибания труб с малым радиусом используйте трубогиб.

Использование латунных труб, купленных отдельно

- Если Вы устанавливаете отдельно купленные латунные трубы (диаметром не менее 9 мм) в холодильный контур кондиционера, используйте ту же изоляцию, что и для медных труб.

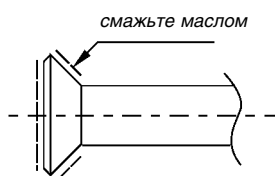


Рис. 13



Рис. 14

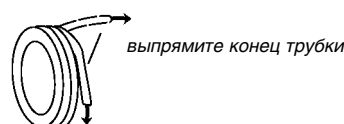


Рис. 15

2. Установите трубы

- Просверлите в стене отверстие диаметром 105 мм и вставьте в него изолирующую втулку.
- Свяжите трубы и электрические кабели вместе изоляцией. Не допускайте попадания в пучок труб воздуха, иначе на их поверхности будет конденсироваться вода.
- Пропустите связанный пучок труб сквозь отверстие в стене. Действуйте аккуратно, чтобы трубы не сместились в связке и не повредились.

3. Подключите трубы к блокам кондиционера

4. Теперь откройте штоки запорных клапанов внешнего блока, чтобы хладагент мог перетекать по холодильному контуру.

5. С помощью течеискателя или мыльного раствора проверьте, нет ли утечек хладагента из системы.

6. Покройте места соединений труб с внутренним блоком звуко- и теплоизолирующим материалом. Свяжите трубы изоляцией, чтобы избежать утечек.

Развальцовка труб

1. Отрежьте трубу труборезом.
2. Плотно закрепите медную трубку в зажиме и развальцуйте. Размер зажима зависит от диаметра трубы (см. таблицу):

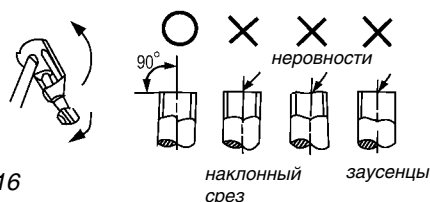


Рис. 16

Внешний диаметр, мм	A, мм	
	Макс.	Мин.
6.35	8,7	8,3
9.53	12,4	12,0
12.7	15,8	15,4
16	19,0	18,6
19	23,3	22,9

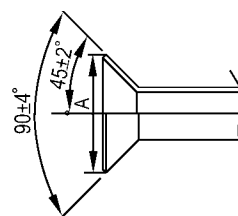


Рис. 17

Закрепление соединения

- Соедините трубы, которые нужно скрепить.
- Закрутите накидную гайку пальцами, а затем дозатяните ее гаечным ключом и ключом с регулируемым крутящим моментом (см. рисунок).

Внимание:

Слишком большой крутящий момент может повредить гайку, а слишком маленький – привести к неплотному соединению и утечке хладагента.

Допустимые значения крутящего момента приведены в таблице.

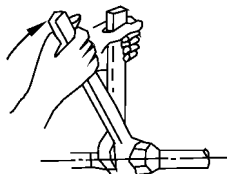


Рис. 18

Внешний диаметр, мм	Крутящий момент, Н*см.
6.35	1420 – 1720
9.53	3270 – 3990
12.7	4950 – 6030
16	6180 – 7540
19	9720 – 11860

Дозаправка хладагентом

- При длине трубопровода менее 5 метров (в одном направлении) не нужно добавлять хладагент в систему.
- Если длина трубопровода больше 5 метров (в одном направлении), то нужно добавить следующее количество хладагента (в килограммах): $0,065 \times (L - 5)$, где L – длина трубопровода в метрах.
- Запишите количество хладагента и сохраните запись, чтобы в дальнейшем при обслуживании кондиционера правильно дозаправлять его.

Вакуумирование контура вакуумным насосом (рис. 19)

(метод использования распределительного клапана описан в приложенной к нему инструкции)

1. Снимите наконечники с запорного клапана А. Подключите заправочный шланг распределительного клапана к заправочному клапану на стороне газовой трубы (в этот момент запорные клапаны А и В должны быть закрыты).
2. Подключите заправочный шланг к вакуумному насосу.
3. Полностью откройте регулятор Lo (низкого давления) распределительного клапана.
4. Включите вакуумный насос и начните откачку хладагента из холодильного контура. После начала вакуумирования слегка ослабьте накидную гайку газовой трубы заправочного клапана. Проверьте, входит ли воздух в трубу (при этом изменяется шум насоса и датчик состава начинает показывать отрицательное значение). Затяните гайку.
5. После окончания откачки, полностью закройте регулятор Lo и выключите вакуумный насос. Продолжайте вакуумирование не менее 15 минут. Давление на датчике состава должно стать равным -76 мм. рт. ст. (-1.0×10^5 Па).
6. Снимите четырехугольную крышку с запорных клапаном А и В, полностью откройте клапаны А и В и зафиксируйте их.
7. Отключите заправочный шланг от входного отверстия запорного клапана А и закрутите наконечник штока заправочного клапана.

Внимание!

Перед началом тестирования все запорные клапаны должны быть открыты. У каждого кондиционера есть два запорных клапана разного размера, расположенные на боку внешнего блока. Они работают как клапан низкого давления и клапан высокого давления (рис. 20).

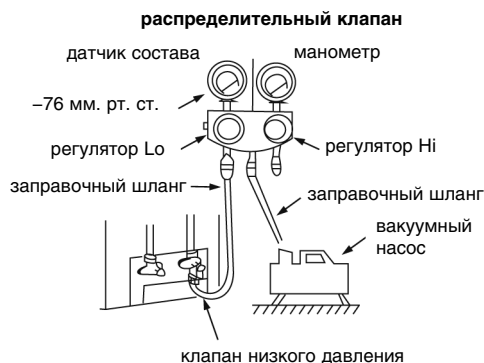


Рис. 19

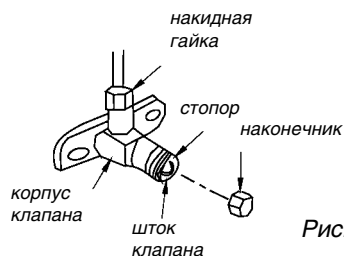


Рис. 20

Поиск утечек хладагента

Убедитесь, что газ не утекает из мест соединений труб холодильного контура с блоками кондиционера. Это можно сделать с помощью мыльного раствора или течеискателя

Обозначения на рисунке 21:

- A: запорный клапан на линии низкого давления
- B: запорный клапан на линии высокого давления
- C и D: точки подключения внутреннего блока

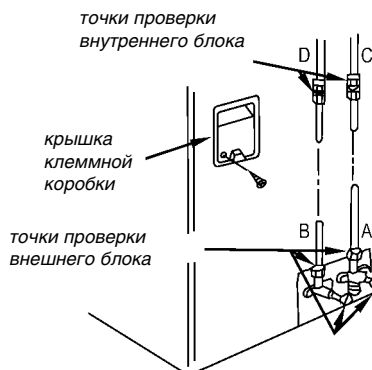


Рис. 21

Изоляция трубопровода

- Убедитесь, что изоляцией покрыты все места соединений труб и трубы газовой и жидкостной линии кондиционера. Между отрезками изоляционного материала не должно быть зазоров.
- Если теплоизоляция некачественная или в ней есть промежутки, то на поверхности труб будет конденсироваться вода.

Дренаж конденсата

1. Подключите дренажный шланг к внутреннему блоку кондиционера.

- Чтобы дренажная система не переполнялась и конденсат не выливался наружу, установите водосборник.
- Дренажный шланг должен быть наклонен наружу (в направлении потока воды) на 1/50 – 1/100 (то есть снижение 1 см на каждые 50 – 100 см длины шланга).
- На дренажном шланге должно быть не более 2 изгибов. Желательно, чтобы шланг был прямым, чтобы в нем не скапливались загрязнения.
- Во время монтажа следите, чтобы в дренажный патрубок внутреннего блока и дренажный шланг не попала пыль или другие загрязнения.
- После окончания монтажа снимите тестовую панель кондиционера, залейте в дренажный патрубок немного воды и проверьте, удаляется ли она по шлангу.
- Можно подключить к системе дренажный насос, позволяющий перекачивать конденсат вверх по шлангу (покупается отдельно). Его установка описана в прилагаемой к нему инструкции.

Внимание: В водосборнике часто скапливаются загрязнения (пыль и примеси к воде). Он должен легко очищаться и закрываться пробкой.

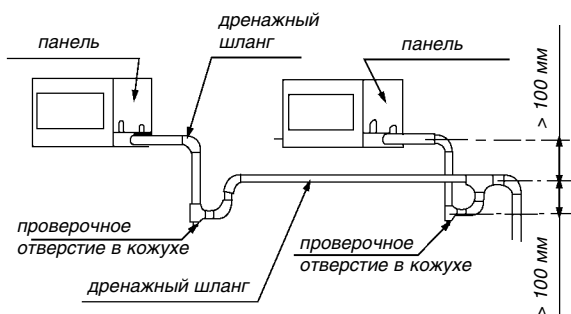


Рис. 22

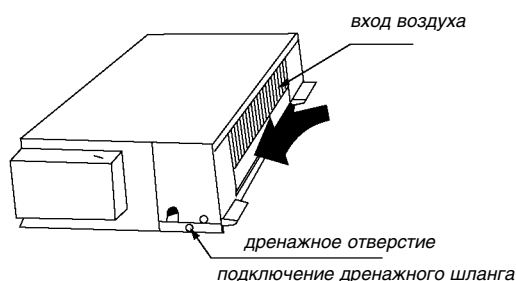


Рис. 23

2. Установка дренажного патрубка

Вставьте уплотнитель в дренажный патрубок, затем вставьте патрубок в отверстие в дренажном поддоне внешнего блока и закрепите его, повернув на 90°.

Если кондиционер будет работать в режиме обогрева, то из внешнего блока будет выделяться конденсат. В этом случае нужно удлинить дренажный патрубок дополнительным шлангом, приобретенным отдельно (рис. 24).

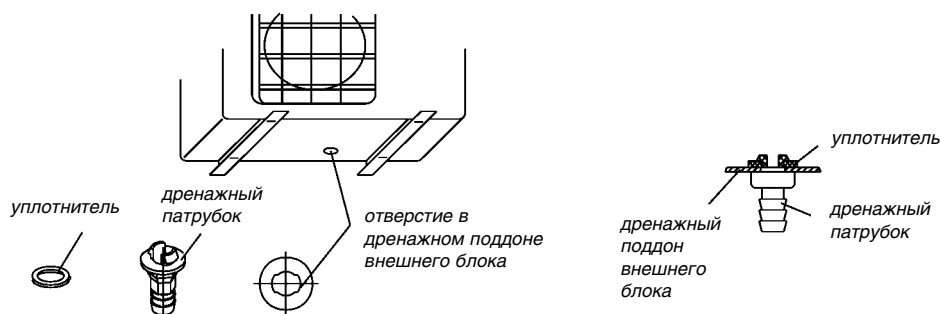


Рис. 24

Электрическое подключение

1. К пакетнику, к которому подключается кондиционер, нельзя подключать другие электроприборы. Питание должно иметь параметры (частоту, напряжение, фазность), подходящие для кондиционера.
2. Убедитесь, что кондиционер заземлен, и заземляющий провод соединен с внешним и внутренним блоками.
3. Электрическое подключение должно полностью соответствовать государственным и местным стандартам и выполняться квалифицированными опытными электриками.
4. В силовом контуре нужно установить предохранитель и главный выключатель питания с воздушным промежутком между контактами.
5. При подключении руководствуйтесь монтажной схемой. Провода не должны пересекаться и касаться труб холодильного контура или запорных клапанов.
6. К кондиционеру не прилагаются соединительные провода, он имеет только силовой кабель длиной 8 метров. Провода нужно покупать отдельно, их рекомендуемое сечение (в мм²) и параметры предохранителей указаны в таблицах (см. ниже). Не перекручивайте два провода, пока соединение не запаяно и не покрыто изоляцией.
7. Не включайте питание кондиционера, пока не проверите правильность электрического подключения.

Модель кондиционера	36, 48 и 60
Питание	3 фазы, 50Гц, 380В~
Ток срабатывания выключателя/плавких предохранителей	30 / 20 А на фазу
Силовой кабель (внутр. блок)	2,5 мм ²
Заземление	2,5 мм ²
Питание (соедин. блоки)	1,5 мм ²
Система управления	0,75 – 1,5 мм ²

Электрическая монтажная схема кондиционера

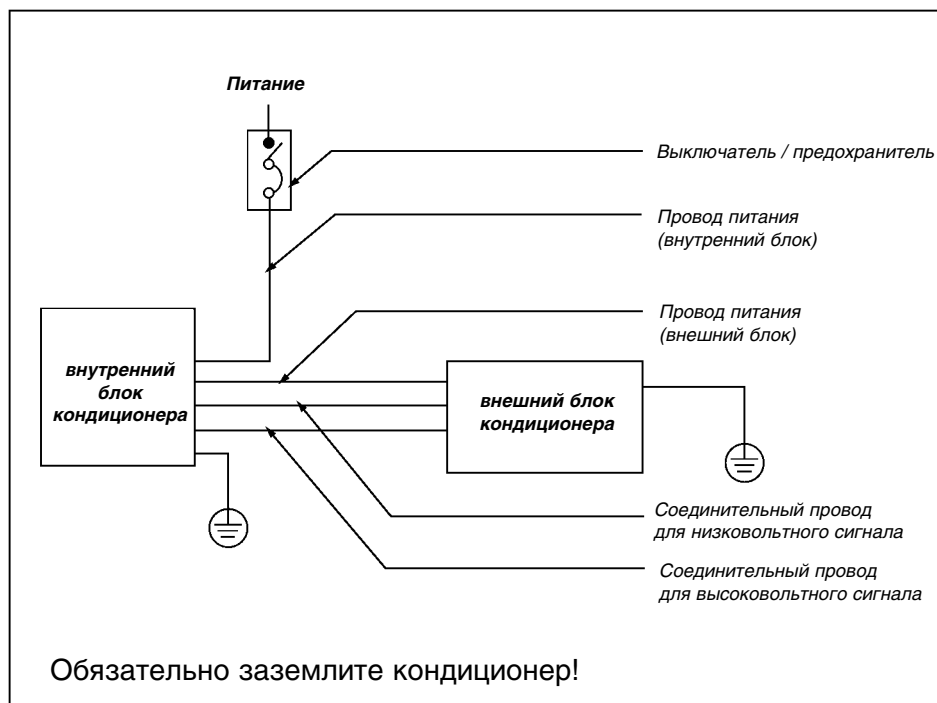


Рис. 25

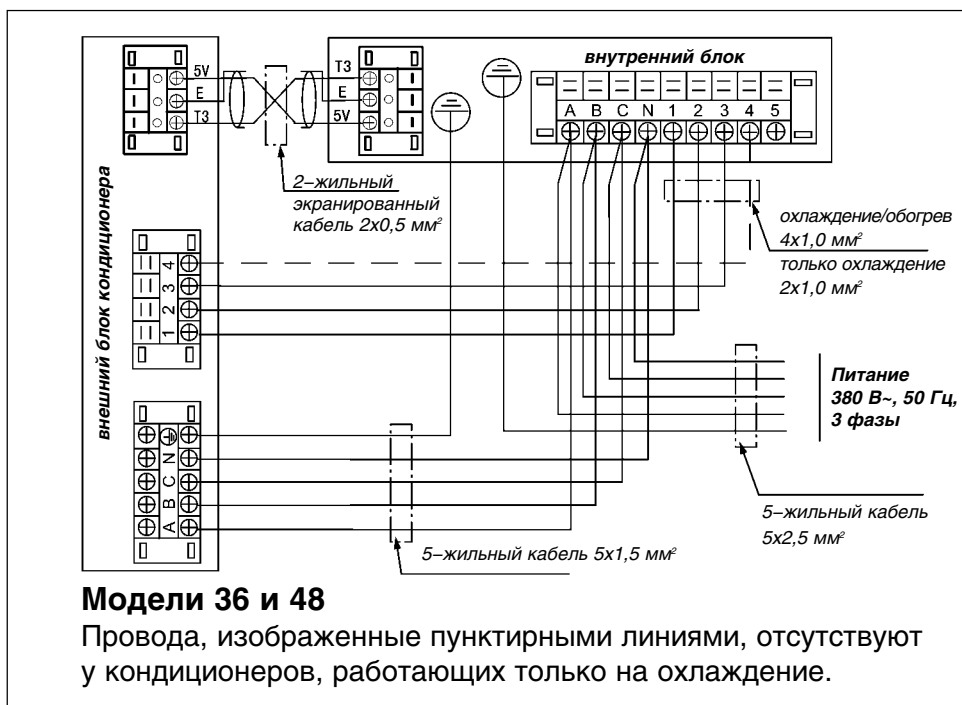


Рис. 26

Внимание!

Подробная монтажная электрическая схема кондиционера изображена на внутренней стороне защитной панели внешнего блока.

Электрическое подключение внешнего блока

Отвинтите болты, крепящие защитную панель, и снимите панель, сдвинув ее в указанном стрелкой направлении (вниз). Действуйте аккуратно, чтобы не поцарапать покрытие кондиционера.

Внимание!

На рис. 27 изображена стандартная модель внешнего блока кондиционера.

Ваш кондиционер может несколько отличаться от изображенного на рисунке.

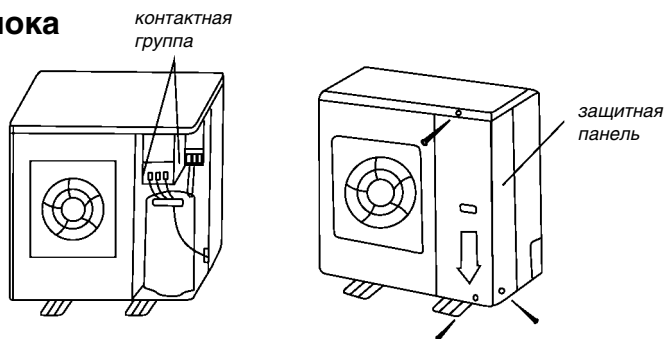


Рис. 27

Проверка и тестовый запуск кондиционера

1. После того, как монтаж кондиционера завершен, проведите его тестовый запуск.

2. Перед запуском проверьте, что выполнены следующие условия:

- Внутренний и внешний блоки сплит-системы правильно размещены и надежно закреплены.
- Фреоновый трубопровод, воздухопроводы и электрические провода правильно подключены к блокам кондиционера.
- Нет утечек хладагента из холодильного контура.
- Конденсат беспрепятственно удаляется из кондиционера.
- Установлена качественная теплоизоляция труб.
- Обеспечено заземление кондиционера.
- Записана длина трубопровода и количество дозаправленного в систему хладагента.
- Напряжение питания поддерживается в допустимом для кондиционера диапазоне.
- Нет препятствий входу и выходу воздуха из внешнего и внутреннего блоков кондиционера.
- Запорные клапаны газовой и жидкостной линий фреоновго трубопровода открыты.
- Кондиционер предварительно разогрет (питание должно быть включено заранее).

3. Установите пульт управления кондиционером в удобное для пользователя место.

4. Тестовый запуск:

Выберите с помощью пульта ДУ режим охлаждения (COOLING). Проверьте работу кондиционера, как описано в “Руководстве пользователя”. Если возникли какие-либо неполадки, устраните их в соответствии с разделом “Устранение неисправностей”.

1) Внутренний блок:

- а) Нормально ли работает выключатель кондиционера на пульте ДУ?
- б) Нормально ли работают кнопки на пульте ДУ?
- в) Поворачиваются ли жалюзи, регулирующие направление воздушного потока?
- г) Регулируется ли температура воздуха в помещении?
- д) Нормально ли работают индикаторы кондиционера?
- е) Работает ли кнопка принудительного управления вручную?
- ж) Проверьте дренаж конденсата.
- з) Нет ли необычного шума или вибрации во время работы кондиционера?
- и) Работает ли кондиционер на обогрев? (если это модель с тепловым насосом)

2) Внешний блок:

- а) Нет ли необычного шума или вибрации во время работы кондиционера?
- б) Не мешает ли создаваемый кондиционером шум, воздушный поток или выделяющийся конденсат соседям?
- в) Нет ли утечек хладагента из холодильного контура?

Внимание!

Кондиционер оснащен встроенным предохранителем, не позволяющим включить его ранее, чем через 3 минуты после выключения.